



РЕГУЛЯТОР ДАВЛЕНИЯ РДЖТ-1-М1

НАЗНАЧЕНИЕ И ПРИМЕНЕНИЕ

Регулятор давления РДЖТ-1-М1 предназначен для автоматического регулирования давления воды при изготовлении железобетонных труб методом гидропрессования.

Одним регулятором обслуживается только одна форма.

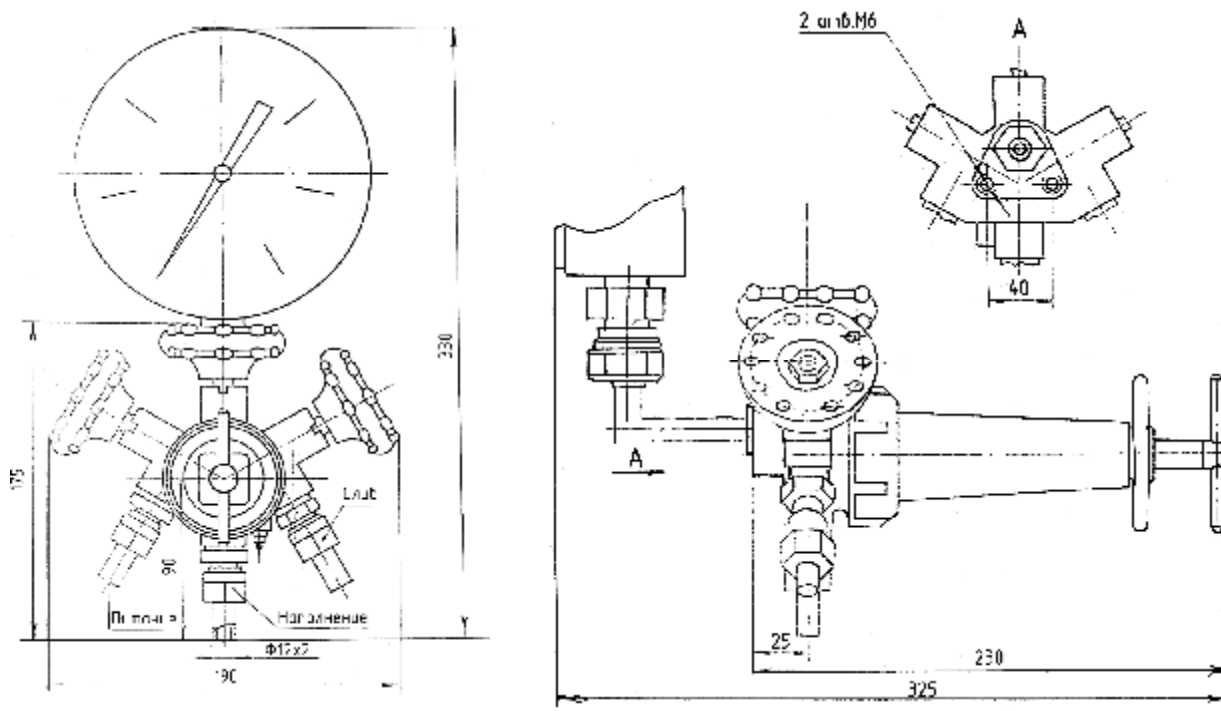
Климатические условия: температура от плюс 1 до плюс 50 °С, относительная влажность 80 % при температуре 25 °С (исполнение УХЛ 4 по ГОСТ 15150-69).

ТЕХНИЧЕСКИЕ ХАРАКТЕРИСТИКИ

- **Рабочая среда:** вода с параметрами:
 - рабочий диапазон температур от 5 до 80 °С;
- чистота – не ниже 10 класса чистоты по ГОСТ 17216-71.
- **Давления питания:** 4 МПа+0,3 МПа (40 кгс/см²+3 кгс/см²).
- **Условный проход:** 10 мм.
- **Условная пропускная способность:** (0,25+0,025) м³/ч.
- **Пределы настройки (уставки) регулируемого давления:**
 - нижний – не более 0,3 МПа (3,0 кгс/см²);
 - верхний – не менее 4 МПа (40 кгс/см²).
- **Зона пропорциональности (регулирования) регулятора:** не превышает 1,6 % от верхнего предела настройки.
- **Масса, не более :** 2,4 кг.

Обозначение регулятора при его заказе:

«Регулятор давления РДЖТ-1-М1 ТУ 25-1720.001-86».



Регулятор давления РДЖТ-1-М1 с габаритными и присоединительными размерами